

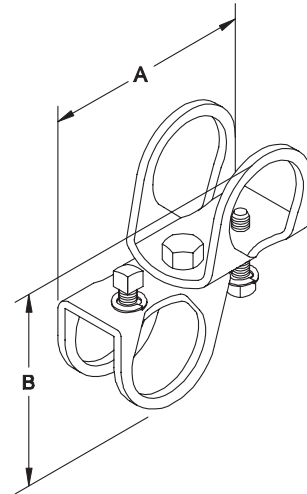


Fixation d'entretoisement longitudinale à 4 voies

907

Caractéristiques techniques

- **Dimensions du tuyau de support (nominales) :** DN25 x DN25 / 1" x 1", DN25 x DN32 / 1" x 1¼" et DN32 x DN32 / 1¼" x 1¼".
- **Caractéristiques :** la bague à molettes universelle permet d'atteindre tous les angles de fixation. Les extrémités du tuyau de support ne doivent pas nécessairement être filetées.
- **Matériau :** acier au carbone avec une vis trempée à bout pointu.
- **Finition :** électrozingué



1 - Utilisation avec d'autres produits d'entretoisement Tolco

Supports de tuyaux

Fixation d'entretoisement longitudinale à 4 voies - 907

Données physiques

Entretoisement nominal (SI)	Diamètre du tuyau (US)	Dimensions (mm / inch)		Charge théorique horizontale maxi. (kg/lbs)	Quantité par boîte	Poids de la boîte (kg/lbs)	Référence	
		A	B				Europe	Asia / America
DN25 x DN25	1" x 1"	121 / 4.8	111 / 4.4	297 / 655	50	22 / 48	907100100	907-0100
DN32 x DN25	1¼" x 1"	129 / 5.1	123 / 4.8	297 / 655	50	25 / 54	907125100	907-01250100
DN32 x DN32	1¼" x 1¼"	137 / 5.4	133 / 5.3	297 / 655	50	26 / 58	907125125	907-0125

Instructions pour l'installation

Cet article a été conçu, testé et approuvé pour être uniquement utilisé avec d'autres produits d'entretoisement Tolco® disponibles chez SupplyNet®.

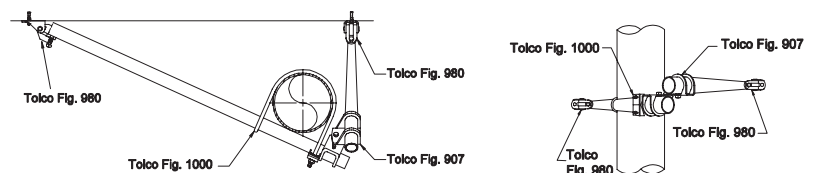
La fixation d'entretoisement longitudinale à 4 voies sert à maintenir le tuyau en cas de vibrations et de secousses sismiques. Lorsqu'elle est fixée à un tuyau de support, la fixation de l'entretoisement fonctionne comme une connexion d'entretoisement longitudinale. Utilisée en conjonction avec la fixation d'entretoisement à attache de série 1000 Fast Clamp®, elle restreint les mouvements de la tuyauterie en s'allongeant et en se comprimant latéralement et longitudinalement. La charge théorique horizontale maximum de 297 kg doit recevoir des tuyaux de jusqu'à DN100/4" avec un espacement maximum.

La connexion d'entretoisement doit être placée aussi près que possible du tuyau entretoisé et à une distance maximum de 76,2 mm de ce dernier. Faites glisser le tuyau de

support dans la fixation d'entretoisement longitudinale à 4 voies. Serrez les vis à bout pointu jusqu'à ce qu'elles touchent le raccord de fixation.

Longueur de tuyaux recommandée par la National Fire Protection Association (NFPA) 13, édition de 1999, tableau 6-4.5.8. (L/R=200) : tuyau Schedule 40 de 1" maximum 7'-0" : tuyau Schedule 40 de 1¼" maximum 9'-0".

Les autres matériaux de tuyaux sont actuellement examinés.



Worldwide Fire Protection

www.vikinggroupinc.com

Avertissement : le présent document est une traduction et n'entraîne aucun engagement quant à sa précision et son exhaustivité. L'original en langue anglaise du 2008-01-17 reste le document de référence.